



Vertrieb von Filtertechnik
für Luft
für Öle
für Wasser
für Emulsion

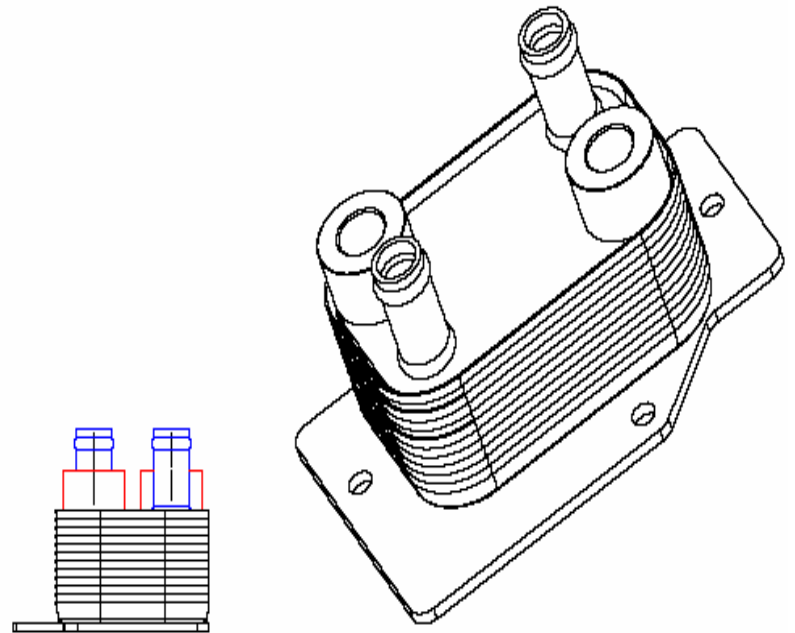
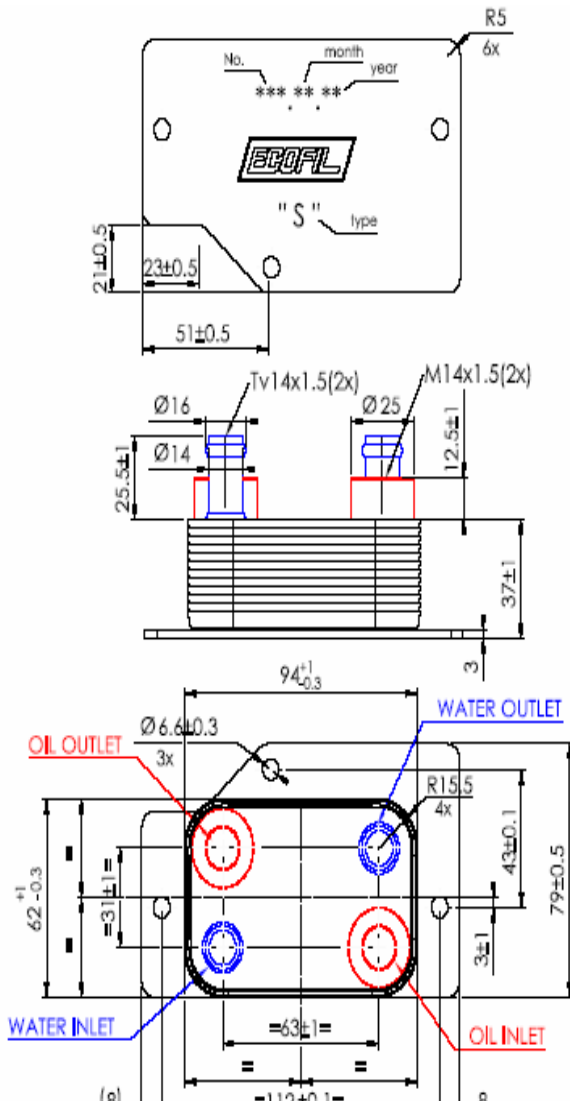
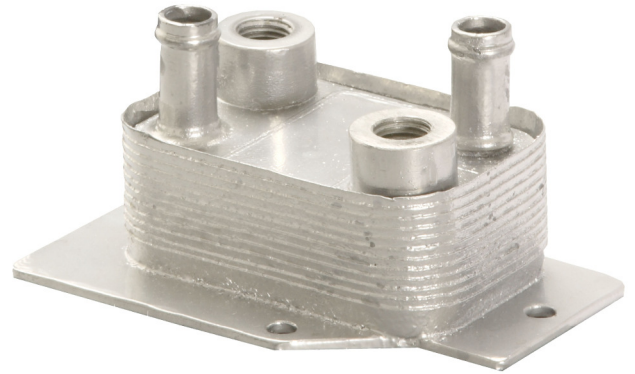
A.B.O. Umweltservice

Schmiedweg 4, Peterskirchen
84378 Dietersburg
Tel.: 0 85 65 /96 47 73 Fax: 0 85 65 / 96 49 921
umweltservice@tele2.de

Wärmetauscher S – Art. 48009

Der bekannte WT-S ist seit vielen Jahren unter Pflanzenölfahrern sehr geschätzt, weil sich mittels des heißen Kühlwassers das aus dem Tank kommende Pflanzenöl spielend leicht erwärmen läßt. Die hochwertige Verarbeitung und die kompakte Bauform lassen keine Wünsche offen. Im wahrsten Sinne des Wortes.

Material: Aluminium
Leistung: ca. 2000 Watt
Anschlüsse: Kühlwasser 12 mm
Anschlüsse: Kraftstoff 8 mm



SURFACE TREATMENT: POWDER PAINTING-SILVER HUE

- Test Pressure:
1. Water Side: 2.5 bar
 2. Oil Side: 18 bar

The cooler begins with water tube and ends with water tube too.
The water tubes and the oil tubes alternate.