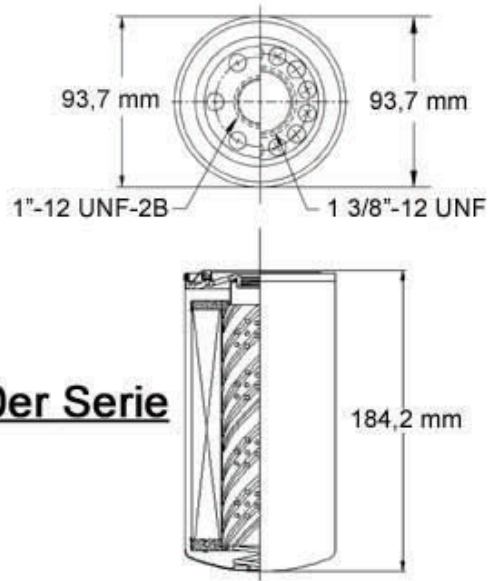


Einbaumaße Spin-on Filter



260er Serie



Eigenschaften

- Max. Arbeitsdruck 3,4 bar
- Max. Differenzdruck 1,7 bar
- Max. Einsatztemperatur 85° C
- Partikelfiltration 2 oder 10 µm
- Vorgeölte Buna-N Dichtungen
- 3 bis 5fache Standzeit gegenüber Cellulose-Filter

Optional

- Max. Durchflussmenge bis 110 l je nach Filtergröße
- Wasserabsorption durch HydroGlass® bis ca. 800 ml



TOP BIO

**Filter für Pflanzenöle
und BIO-Kraftstoffe**



„Das Beste für den Kraftstoff“

Warum Einsatz von Pflanzenölen und BIO-Kraftstoff ?

Sauberere Verbrennung.

Geringere Abhängigkeit von Erdöl.

Reduzierung der Kosten!

Unterstützt den Umweltschutz in Deutschland!

Warum

Filtrierung mit TOP-BIO® ?

- Pflanzenöle sind verunreinigt durch Partikel und Wasser.
- Bio-Kraftstoffe sind ein aggressives Medium, welches eine spezielle Behälter-Filtration erfordert um Maschinenschäden zu vermeiden.

Filter-Produkte entwickelt von Profis für Pflanzenöle und BIO-Kraftstoffe.

Automatisch sauberes Pflanzenöl und Kraftstoff. Schützt ihre Anlagen!

Der Spezialist für Sonderfiltrationen, die Firma CIM-TEK erreicht mit der BIO-TEK Reihe in Deutschland eingeführt unter dem Namen TOP-BIO® die nächste Qualitätsstufe in der Filtration!

Deshalb

Filtrierung mit dem TOP-BIO® Filtersystem!

TOP-BIO® vereint alle standardmäßig gewünschten Vorteile in der Kraftstoff-filtration:

- TOP-BIO® mit bis zu 2 µm Filtration
- 3-5 mal höhere Filterstandzeit bei gleichzeitiger erhöhter Schmutzaufnahmekapazität
- Filter zur Entfernung von Wasser
- Filter für Kraftstoffgemische
- Ab Werk vorgeschmierte Dichtungen, daher reduzierte Installationszeiten
- Behälter- und Pumpenfilter für alle Arten von Pflanzenölen und Biokraftstoffen.

Partikelfilter für Pflanzenöle und Biodiesel
lieferbar für Durchflussmengen von 50 — 110 l/min
Filterfeinheit 2 oder 10 µm



- Einsatzbereiche

der TOP-BIO® Kraftstoff-Filter

- Filter für Tankstellen
- Filter zum Einsatz in Pumpen mit geringer Leistung oder nach dem Schwerkraftprinzip
- Filter zum Einsatz an Maschinen
- Geeignet bis 85° Celsius

- Vorteile

der TOP-BIO® Kraftstoff-Filter

- Feststoffe bis zu 2 µm werden entfernt
- wasserabsorbierende Beschichtung zur Aufnahme von bis zu 800 ml Wasser (optional)

Wasserabsorbierende Filter für Pflanzenöle und Biodiesel
lieferbar für Durchflussmengen von 50 — 110 l/min
Filterfeinheit 2 oder 10 µm

